

OptoProg



Interfaz de comunicación óptica para analizadores de las series WM y ET



Ventajas

- **Adecuado para situaciones complejas.** Es ligero, pequeño y se conecta fácilmente al analizador sin cableado adicional o uso de puerto serie para permitir un funcionamiento más seguro.
- **Configuración rápida** Permite cargar/descargar rápidamente una configuración desde/a un analizador, acelerando las operaciones de configuración especialmente con varios dispositivos programables complejos.
- **Autonomía y bajo consumo.** No requiere una alimentación adicional porque la batería integrada recargable garantiza hasta un mes de funcionamiento. La tecnología Bluetooth y el modo de reposo reducen el consumo.

Descripción

Interfaz de comunicación óptica para configurar analizadores WM20, WM30, WM40, WM50, ET112, ET330, ET340 y monitorizar medidas. OptoProg es un dispositivo plug and play, equipado con Bluetooth y puerto micro-USB, que amplía la capacidad de comunicación del analizador: se puede utilizar como conexión entre el analizador y ordenador (u otros dispositivos móviles).

Aplicaciones

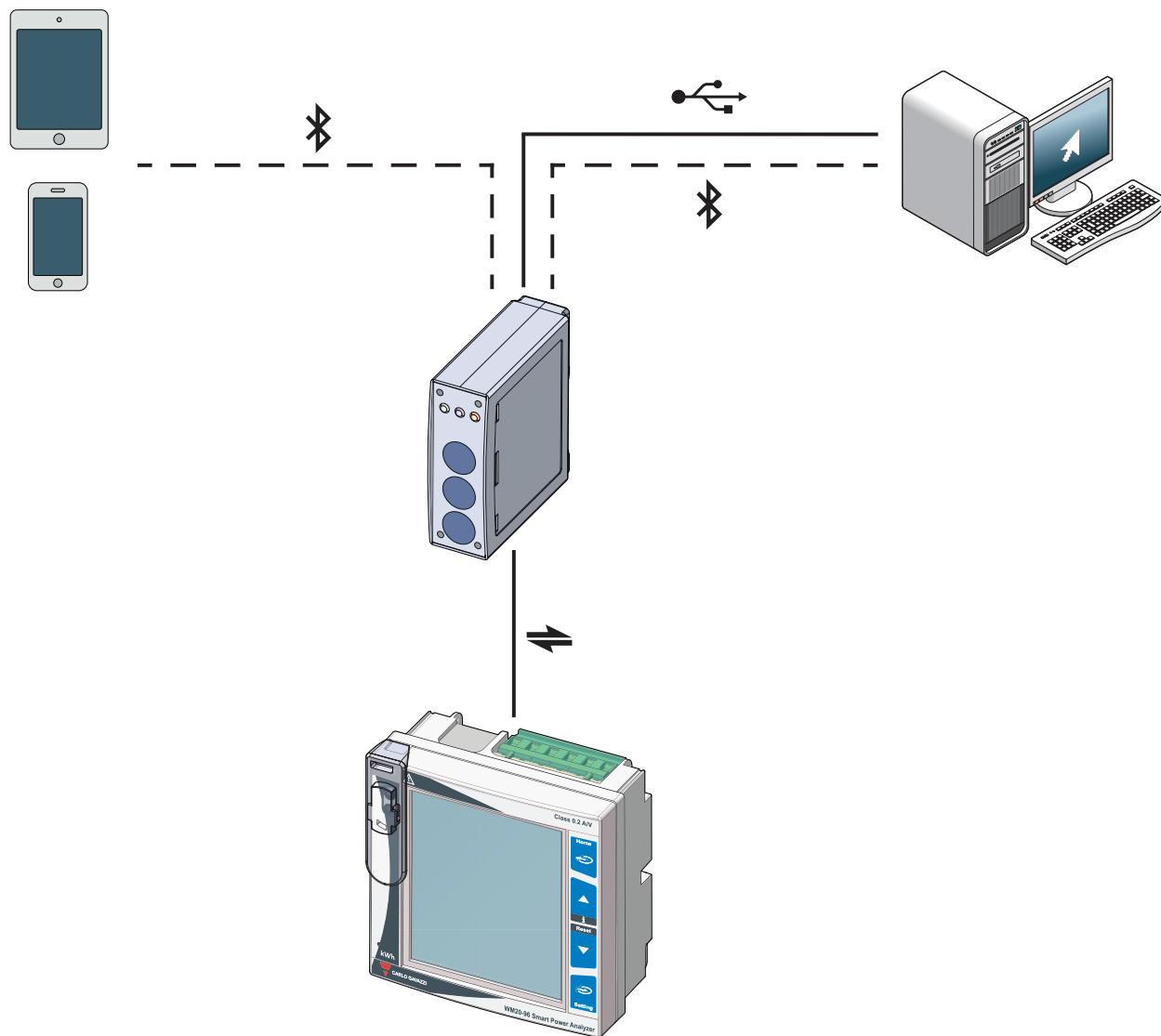
Adecuado para soluciones comerciales e industriales y está especialmente indicado para:

- funcionamiento sobre el terreno en condiciones difíciles y/o con espacio disponible limitado, donde sería complicada la instalación de un dispositivo con cables.

Funciones principales

- Configurar los analizadores mediante el puerto óptico sin cableado
- Conectar el analizador al software UCS (WM20, WM30, WM40, WM50, ET112, ET330, ET340) o app (solo WM20, WM30, WM40, WM50) mediante micro USB o Bluetooth para configurar el dispositivo, ver medidas en tiempo real

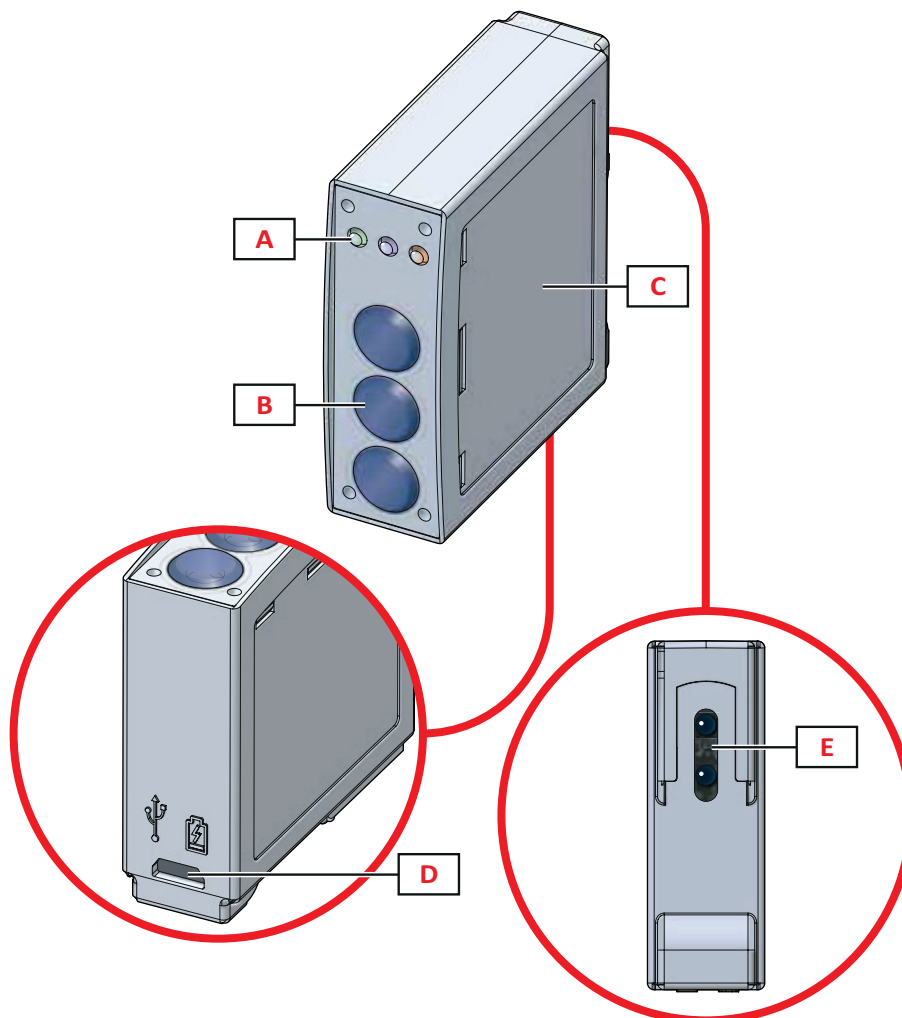
Arquitectura



Principales características

- Modo de uso: interfaz
- Alimentación con batería de litio integrada que garantiza hasta un mes de funcionamiento
- Modo de reposo para ahorro de energía
- LED de estado que indica cualquier error de configuración o conexión
- Bluetooth 2.0, 2.1, 3.0 y conectividad 4.0
- Puerto óptico
- Puerto micro USB B

Estructura

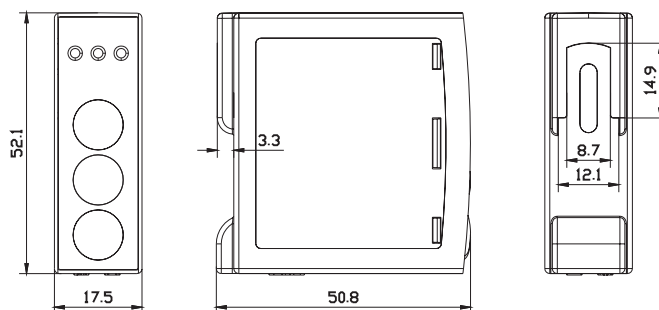


Área	Descripción
A	LED de estado verde: Estado de la alimentación azul: Estado de la comunicación Bluetooth rojo: Estado de la comunicación óptica
B	Teclas de función (de arriba a abajo) 3: no usar 2: Bluetooth on/off 1: on/off
C	Etiqueta: Descripción de tecla y LED número de serie
D	Puerto micro USB B
E	Puerto óptico

Características

General

Material	Policarbonato transparente
Grado de protección	Frontal: IP51 Puerto micro USB: IP40
Grado de contaminación	2
Montaje	Mecánico en el analizador
Peso	60 g



Ambiental

Temperatura de funcionamiento	De -10 a +55 °C
Temperatura de almacenamiento	De -20 a +70 °C
Altitud máxima	4000 m

NOTA: HR < 90% sin condensación @ 40 °C .

Compatibilidad y conformidad

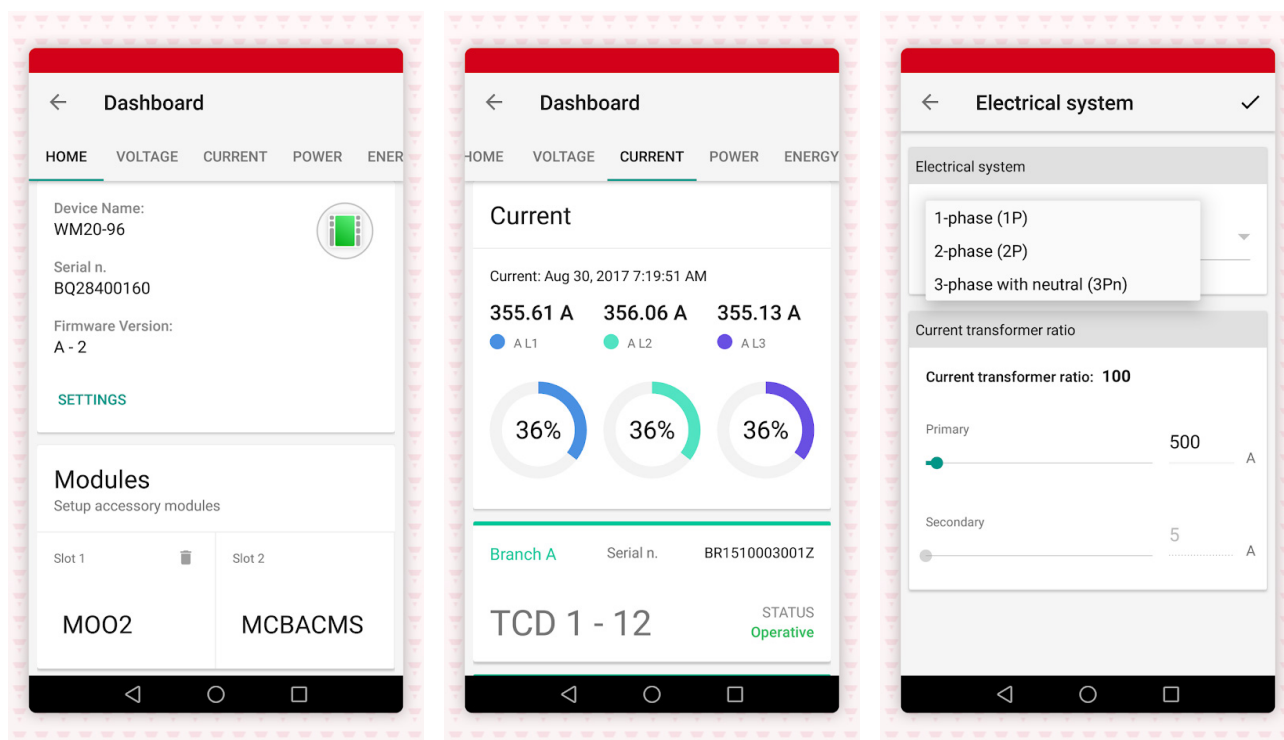
Directivas	2011/65/EU (RoHs) 2014/53/UE (RED)
Normas	FCC ID: SNJOPT IC: 7118D-OPT Bluetooth 4.0
Marca y homologaciones	

Alimentación

Batería	1 batería de iones de litio no reemplazable: 4,44 Wh
Carga	Mediante alimentación o PC
Conexión de la alimentación eléctrica.	Puerto USB A 2.0 Cable de conexión de alimentación USB (5 V, 500 mA)
Autonomía	Hasta 20 días
Vida útil	1.000 ciclos de carga/descarga

Nota: El dispositivo contiene baterías de iones de litio. Para el envío, cumpla con la Normas de embalaje y etiquetado.

App software UCS





Comunicación

Puerto óptico

Protocolo	Modbus RTU (modo esclavo)
Tipo de comunicación	Infrarrojos, bidireccional
Conexión con analizador	Directa vía montaje mecánico
Velocidad en baudios	9.6 kbps
Tiempo de refresco de datos	0,5 s
Comando de lectura	50 palabras disponibles en un comando de lectura
Distancia axial entre LEDS	6,5 mm
Función del LED	Superior: receptor Inferior: transmisor
Función de puerto	Transmisión de datos de configuración desde el analizador a OptoProg y viceversa Transmisión de datos del registro del analizador a OptoProg

Puerto micro USB B

Tipo	Micro USB B
Absorción máxima	500 mA
Modo	Hot swap
Conexión con PC	Mediante cable USB Tipo: Micro USB B y conector USB A 2.0 Longitud: 2 m
Velocidad en baudios	115.2 kbps

Bluetooth

Tipo	Sin clasificar ("Desconocido")
Clase (COD)	0x000000
Conformidad	Versión Bluetooth 2.0, 2.1, 3.0, 4.0
Velocidad en baudios	Hasta 115,2 kbps
Encontrar/activar dispositivo	Automático y manual
Función	Transmisión de datos de OptoProg a PC y/o smartphone y viceversa



Referencias



OPTOPROG



Documentación adicional

Información	Documento	Dónde se puede encontrar
Manual de instrucciones	Manual de instrucciones - OptoProg	www.productselection.net
Hojas de datos de analizador compatible	Hoja de datos: WM20 WM30 WM40 WM50 ET112 ET330 ET340	www.productselection.net
Instrucciones de uso e instalación de analizador compatible	Instalación e instrucción de funcionamiento: WM20 WM30 WM40 WM50 ET112 ET330 ET340	www.productselection.net



UCS App móvil



UCS - App móvil Android



Componentes compatibles de CARLO GAVAZZI

Objetivo	Nombre/código del componente	Notas
Configurar los analizadores y monitorizar las medidas realizadas	WM20	Ver hoja de datos correspondiente
	WM30	Ver hoja de datos correspondiente
	WM40	Ver hoja de datos correspondiente
	WM50	Ver hoja de datos correspondiente
	ET112	Ver hoja de datos correspondiente
	ET330	Ver hoja de datos correspondiente
	ET340	Ver hoja de datos correspondiente



COPYRIGHT ©2019

Contenido sujeto a cambios. Descarga del PDF en continua actualización:
www.productselection.net